

## Serie INOX

### Raccordi automatici in acciaio INOX AISI 316 L

Stainless steel AISI 316 L push-in fittings  
Steckverschraubungen aus edelstahl AISI 316 L  
Raccords instantanés en acier inoxydable AISI 316 L  
Racordaje automático en acero inoxidable AISI 316 L  
Conexões push-in em aço inox AISI 316 L



**New**

#### Serie 60000

Pag. 6.4

### Raccordi a calzamento in acciaio INOX AISI 316 L

Stainless steel AISI 316 L push-on fittings  
Nippelverschraubungen aus edelstahl AISI 316 L  
Raccords à coiffe en acier inoxydable AISI 316 L  
Racordaje rápido en acero inox AISI 316 L  
Conexões push-on em aço inox AISI 316 L



**New**

#### Serie 61000

Pag. 6.14

### Adattatori in acciaio INOX AISI 316 L

Stainless steel AISI 316 L threaded adaptors  
Adapter in edelstahl AISI 316 L  
Adaptateurs en acier inoxydable AISI 316 L  
Accesorios en acero inox AISI 316 L  
Adaptadores em aço inoxidável AISI 316 L



**New**

#### Serie 62000

Pag. 6.22

### Multipresa in acciaio INOX AISI 316 L

Stainless steel AISI 316 L multisocket  
Kupplungen aus edelstahl AISI 316 L  
Coupleurs multisocket en acier inoxydable AISI 316 L  
Multipresa en acero inox AISI 316 L  
Conexão multisocket em aço inox AISI 316 L



#### Serie 63000

Pag. 6.30

### Raccordi a funzione in acciaio INOX AISI 316 L

Stainless steel AISI 316 L function fittings  
Funktionsverschraubungen aus edelstahl AISI 316 L  
Raccords à fonctions en acier inox AISI 316 L  
Racordaje a funciones en acero inox AISI 316 L  
Conexões funcionais em aço inoxidável AISI 316 L



**New**

#### Serie 66000

Pag. 6.34

### Raccordi a compressione in acciaio INOX AISI 316 L

Stainless steel AISI 316 L compression fittings  
Klemmringverschraubungen aus edelstahl AISI 316 L  
Raccords à bagues bicône en acier inox AISI 316 L  
Racordaje a compresión en acero inox AISI 316 L  
Conexões de compressão em aço inoxidável AISI 316 L



**New**

#### Serie 69000

Pag. 6.38

### Minivalvole a sfera in acciaio INOX AISI 316 L

Miniballvalve in stainless steel AISI 316 L  
Kugelhähne AISI 316 L  
Mini robinet a boisseau spherique en acier inoxydable AISI 316 L  
Miniválvulas a esfera en acero inox AISI 316 L  
Mini-válvulas de esfera em aço inoxidável AISI 316 L



#### Serie Ghinox

Pag. 6.46

## Serie AUTOMATION INOX

### Valvole Elettropneumatiche e Manuali

Solenoid Valve and Manual Valve  
Elektropneumatische Ventile und Manuell  
Distributeurs Electropneumatiques et Manuel  
Válvulas Electroneumáticas y Manual  
Válvulas Electro-pneumáticas e Manual



#### Serie X1V

Pag. 17.13 - 17.47

### Cilindri ISO 6432 e 15552

ISO 6432 and 15552 Cylinders  
ISO 6432 und 15552 Zylinder  
Vérins ISO 6432 et 15552  
Cilindros ISO 6432 y 15552  
Cilindros ISO 6432 e 15552



#### Serie MINI INOX, V and Accessories

Pag. 18.20 | 18.86 | 18.112

**RACCORDI AUTOMATICI, A CALZAMENTO, A COMPRESSIONE, INNESTI RAPIDI,  
ADATTATORI, VALVOLE A SFERA, ELETTROVALVOLE E RACCORDI A FUNZIONE**

*PUSH-IN FITTINGS, PUSH-ON FITTINGS, COMPRESSION FITTINGS, QUICK COUPLINGS,  
ADAPTERS, BALL VALVE, SOLENOID VALVES AND FUNCTION FITTINGS*

*STECKVERSCHRAUBUNGEN, ARMATUREN, VERSCHRAUBUNGEN, SCHNELLKUPPLUNGEN,  
ADAPTER, MAGNETVENTILE, KUGELHÄHNE UND FUNKTIONSVERSCHRAUBUNGEN*

*RACCORDS INSTANTANÉS, À COIFFE, À BAGUES BICÔNE, COUPLEURS RAPIDES, ADAPTATEURS,  
DISTRIBUTEURS, ROBINETS À BOISSEAU SPHÉRIQUE ET RACCORDS À FONCTIONS*

*RACORDAJE AUTOMÁTICO, RÁPIDO, A COMPRESIÓN, ENCHUFES RÁPIDOS,  
ELECTROVALVULAS, ACCESORIOS, VÁLVULAS Y RACORES A FUNCIONES*

*CONEXÕES PUSH-IN, PUSH-ON, COMPRESSÃO, ENGATES RÁPIDOS, ACESSÓRIOS,  
VÁLVULAS DE ESFERA, VÁLVULA SOLENÓIDE E CONEXÕES FUNCIONAIS*

**Serie INOX**

INOX



La serie di 63000 Aignep, giunti ad innesto rapido, completamente in acciaio inox Aisi 316L, sono di tipo Multipresa. Grazie alla loro concezione sono in grado di poter ricevere profili differenti con il vantaggio di poter gestire un solo corpo femmina. A semplice intercettazione sono in grado di poter offrire performance importanti in termini di temperature e pressioni di utilizzo e fluidi veicolati.

#### Principali vantaggi

- Completamente in Aisi 316L
- Gamma Multipresa
- Compatibilità numerosi fluidi sia alimentari che aggressivi
- Robustezza meccanica
- Silicon Free

#### Applicazioni

- Aria Compressa e Strumenti
- Automazione Pneumatica e Fluidica
- Food & Beverage
- Life & Sciences
- Gas inerti

The 63000 serie are stainless steel AISI 316L quick couplings.

Our Multisocket is able to cope with four different plug outlines.

With Single shut-off, this line is able to grant high performances for multiple fluids in a wide range of temperature and pressure.

#### Main advantages

- Full stainless steel AISI 316L
- Multisocket
- All fluids in aggressive environment
- Mechanical Resistance
- Silicon Free

#### Applications

- Compressed Air & Tools
- Pneumatic and Fluidtechnology
- Food & Beverage
- Life & Sciences
- Inert Gases

Die 63000 Serie sind Schnellkupplungen aus Edelstahl AISI 316L.

Mit unserem Multistecker können vier verschiedene Steckergrößen verwendet werden.

Dank einfacher Absperrung, bietet diese Serie hohe Leistungen für viele Medien, in einem weiten Temperatur- und Druckbereich.

#### Hauptvorteile

- Komplett aus Edelstahl AISI 316L
- Multistecker
- Alle Medien in aggressiver Umgebung
- Mechanische Festigkeit
- Silikonfrei

#### Anwendungen

- Druckluft und Werkzeuge
- Pneumatik und Fluidtechnik
- Lebensmittel & Getränke
- Life Sciences
- Inertgase

La série des 63000 sont des coupleurs rapides en acier inoxydable AISI 316L. Notre coupleur Multi socket est compatible avec 4 profils d'embouts différents.

En simple obturation, cette gamme répond à des performances élevées pour tous fluides, en température et en pression.

#### Principaux avantages

- Entièrement en acier inoxydable AISI 316L
- Multisocket
- Tous fluides en milieu agressif
- Résistance mécanique
- Sans Silicone

#### Application

- Air comprimé
- Pneumatiques et autres fluides industriels
- Alimentaire et boissons
- Medical, chimie
- Gaz inertes

La serie 63000 Aignep, Enchufes rápidos, completamente en Acero Inox Aisi 316L, es del tipo Multipresa. Gracias a su concepto admiten diferentes tipos de perfil con la ventaja de gestionar en un solo cuerpo hembra.

Con un cierre simple son capaces de poder ofrecer altas prestaciones en términos de temperatura, presión y múltiples fluidos.

#### Principales ventajas

- Completamente en Acero Inox Aisi 316L
- Gama Multipresa
- Compatibilidad con numerosos fluidos tanto alimentarios como agresivos
- Robustez mecánica
- Libre de silicona

#### Aplicaciones

- Aire comprimido e herramientas
- Automatización neumática y fluidica
- Alimentos & bebidas
- Life & Sciences
- Gases inertes

A série 63000 é composta de conexões de engate rápido fabricadas em aço-inoxidável AISI 316L. Nosso modelo Multi-socket é capaz de ser combinado com 4 diferentes padres de plugs.

Com retenção simples, esta linha assegura altas performances para diversos fluidos e atendendo a um amplo range de temperaturas e pressões.

#### Principais vantagens

- Totalmente fabricada em aço-inoxidável AISI 316L
- Multi-socket
- Todos os fluidos em ambientes agressivos
- Resistência Mecânica
- Livre de Silicone

#### Aplicação

- Ar Comprimido e Ferramentas
- Pneumáticas Fluidos
- Alimentos e Bebidas
- Life & Sciences
- Gases Inertes

**SERIE 63000**

MULTIPRESA IN ACCIAIO INOX AISI 316 L  
 STAINLESS STEEL AISI 316 L MULTISOCKET  
 KUPPLUNGEN AUS EDELSTAHL AISI 316 L  
 COUPLEURS MULTISOCKET EN ACIER INOXYDABLE AISI 316 L  
 MULTIPRESA EN ACERO INOX AISI 316 L  
 CONEXÃO MULTISOCKET EM AÇO INOX AISI 316 L



**CARATTERISTICHE TECNICHE**

TECHNICAL CHARACTERISTICS  
 TECHNISCHE ANGABEN  
 CARACTÉRISTIQUES TECHNIQUES  
 CARACTERÍSTICAS TÉCNICAS  
 CARACTERÍSTICAS TÉCNICAS



**Norma di Riferimento**

Reference standard

Entspricht der Norm

Norme de référence

Normativa de referencia

Norma de referência

1907/2006

REACH

2011/65/CE

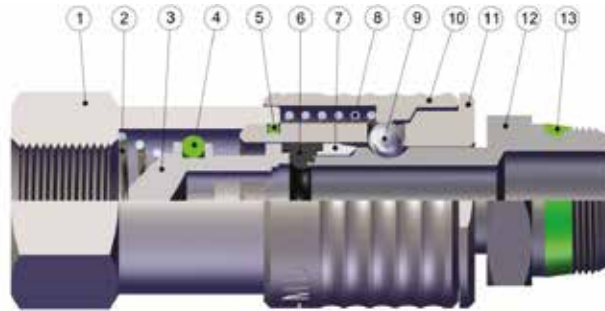
RoHS

PED

2014/68/UE

SILICON

FREE



**Materiali e Componenti**

IT

- 1 Attacco terminale in acciaio INOX AISI 316L
- 2 Molla otturatore in acciaio INOX AISI 302
- 3 Otturatore in acciaio INOX AISI 316L
- 4 Guarnizione O-Ring Otturatore in FKM alimentare
- 5 Guarnizione O-Ring corpo in FKM alimentare
- 6 Guarnizione innesto in FKM alimentare
- 7 Anello guida innesto in acciaio INOX AISI 316L
- 8 Molla ghiera in acciaio INOX AISI 302
- 9 Sfera in acciaio INOX AISI 420
- 10 Ghiera in acciaio INOX AISI 316L
- 11 Corpo in acciaio INOX AISI 316L
- 12 Innesto in acciaio INOX AISI 316L
- 13 Guarnizione filetto in FKM alimentare

**Component Parts and Materials**

GB

- 1 AISI 316L Steel coupling back part
- 2 AISI 302 Steel shutter thrust spring
- 3 AISI 316L Steel shutter
- 4 Food FKM shutter O-Ring seal
- 5 Food FKM body O-Ring seal
- 6 Food FKM plug seal
- 7 AISI 316L Steel guide ring coupling
- 8 AISI 302 Steel ring nut spring
- 9 AISI 420 Steel ball
- 10 AISI 316L Steel sleeve
- 11 AISI 316L Steel body
- 12 AISI 316L Steel plug outline
- 13 Food FKM thread packing

**Komponenten und Materialien**

DE

- 1 Einschraubkörper edelstahl AISI 316L
- 2 Verschlussfeder edelstahl AISI 302
- 3 Verschluss edelstahl AISI 316L
- 4 Verschluss O-Ring FKM Lebensmittel
- 5 Körper O-Ring FKM Lebensmittel
- 6 Stecker O-Ring FKM Lebensmittel
- 7 Stecker führungsring edelstahl AISI 316L
- 8 Entriegelungsfeder edelstahl AISI 302
- 9 Kugel edelstahl AISI 420
- 10 Entriegelungshülse edelstahl AISI 316L
- 11 Körper edelstahl AISI 316L
- 12 Stecker edelstahl AISI 316L
- 13 Gewindedichtung FKM Lebensmittel

**Matériaux et Composants**

FR

- 1 Corps: AISI 316L
- 2 Ressort de clapet: AISI 302
- 3 Clapet: AISI 316L
- 4 Joint torique: FKM conforme alimentaire
- 5 Joint torique: FKM conforme alimentaire
- 6 Joint: FKM conforme alimentaire
- 7 Bague de guidage: AISI 316L
- 8 Ressort de bague: AISI 302
- 9 Bille: AISI 420
- 10 Bague: AISI 316L
- 11 Corps: AISI 316L
- 12 Embout: AISI 316L
- 13 Etanchéité: conforme alimentaire

**Materiales y Componentes**

ES

- 1 Terminal de conexión en acero INOX AISI 316L
- 2 Muelle obturador en acero INOX AISI 302
- 3 Obturador en acero INOX AISI 316L
- 4 Junta tórica Obturador en FKM alimentaria
- 5 Junta tórica cuerpo en FKM alimentaria
- 6 Junta adaptador en FKM alimentaria
- 7 Anillo guía adaptador en acero INOX AISI 316L
- 8 Muelle tuerca en acero INOX AISI 302
- 9 Esfera en acero INOX AISI 420
- 10 Tuerca en acero INOX AISI 316L
- 11 Cuerpo en acero INOX AISI 316L
- 12 Adaptador en acero INOX AISI 316L
- 13 Junta rosca en FKM alimentaria

**Materiais e Componentes**

PT

- 1 Engate terminal em aço INOX AISI 316L
- 2 Mola do obturador em aço INOX AISI 302
- 3 Obturador em aço INOX AISI 316L
- 4 Vedação O-Ring do Obturador em FKM alimentício
- 5 Vedação O-Ring do corpo em FKM alimentício
- 6 Vedação do plug em FKM alimentício
- 7 Anel guia do plug em aço INOX AISI 316L
- 8 Mola da porca em aço INOX AISI 302
- 9 Esfera em aço INOX AISI 420
- 10 Porca em aço INOX AISI 316L
- 11 Corpo em aço INOX AISI 316L
- 12 Plug em aço INOX AISI 316L
- 13 Vedção de rosca em FKM alimentício



**Pressioni**

Pressures

Druckbereich

Pressions

Presiones

Pressões

**0 bar** (0 MPa)

**16 bar** (1.6 MPa)



**Max pressione statica (no pulsazioni)**

Maximum static pressure (no pulsations)

Maximaler statischer Betriebsdruck (ohne pulsations)

Pression statique maximum (pas de pulsations)

Presión estática máxima (sin pulsaciones)

Pressão estática máxima (sem pulsações)

**35 bar** (3.5 MPa)



**Temperature**

Temperatures

Temperatur

Températures

Temperaturas

Temperaturas

**- 15 °C**

**+ 200 °C**



**Fluidi compatibili**

Aria compressa

Fluidi per Industria alimentare e chimica compatibili con i componenti.

Fluids

Compressed air

Fluid for food and chemical industry compatible with all components.

Geeignete Medien

Druckluft

Medien für die Lebensmittel- und chemische Industrie, die beständig mit den Komponenten der Verschraubungen sind.

Fluides compatibles

Air comprimé

Fluides alimentaires et chimiques compatibles avec les matériaux constituant les raccords.

Fluidos compatibles

Aire comprimido

Fluidos para industria alimentaria y química compatibles con los componentes del racor.

Fluidos compatíveis

Ar comprimido

Fluidos para Indústria alimentícia e química compatíveis com os componentes da conexão.



**Portata**

NI/min

Flow Rate

Durchflusswerte

Débit

Caudal de Flujo

Vazão

Innesto Plug Stecker Embout Adaptador Plug	6 bar Δ 1	6 bar Δ 0.5	6 bar Δ 0*
260 (7.8)	1510	1200	2250

\* Scarico libero - Exhaust Free - Kostenlose Auspuff - Échappement libre - Escape Libre - Descarga livre.



**Filettatura**

IT

Gas cilindrica conforme ISO 228 Classe A.  
Gas conica "UNIVERSAL SHORT".

**Threads**

GB

Parallel gas in conformity with ISO 228 Class A.  
"UNIVERSAL SHORT" Tapered thread.

**Gewindearten**

DE

Zylindrisches Gewinde nach Norm ISO 228 Classe A.  
Konisches Gewinde "UNIVERSAL SHORT".

**Filetages**

FR

Filetage cylindrique conforme: ISO 228 Class A.  
Filetage conique "UNIVERSAL SHORT".

**Roscas**

ES

Gas cilindrica conforme ISO 228 Clase A.  
Gas cónica "UNIVERSAL SHORT".

**Roscas**

PT

Gas paralela conforme ISO 228 Classe A.  
Gas cónica "UNIVERSAL SHORT".

## 63190

### PRESA MASCHIO "UNIVERSAL SHORT"

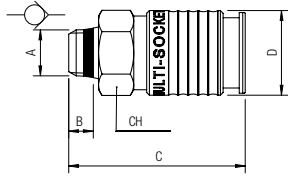
MALE SOCKET "UNIVERSAL SHORT"

KUPPLUNG MIT AUSSENGEWINDE "UNIVERSAL SHORT"

COUPLEUR MÂLE "UNIVERSAL SHORT"

ENCHUFE MACHO "UNIVERSAL SHORT"

SOQUETE COM ROSCA MACHO TIPO "UNIVERSAL SHORT"



Code	A	B	C	D	CH	Pack.
63190 00 002	1/4	7	50	24	21	2
63190 00 003	3/8	7.5	50.5	24	21	2
63190 00 004	1/2	9	52	24	21	2

## 63192

### PRESA FEMMINA

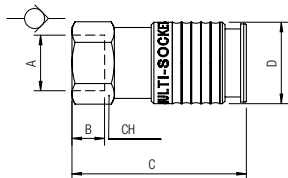
FEMALE SOCKET

KUPPLUNG MIT INNENGEWINDE

COUPLEUR FEMELLE

ENCHUFE HEMBRA

SOQUETE COM ROSCA FÊMEA



Code	A	B	C	D	CH	Pack.
63192 00 002	1/4	11	51.5	24	21	2
63192 00 003	3/8	11.5	52	24	21	2
63192 00 004	1/2	15	56.5	24	24	2

## 63260 DN 7.8

### INNESTO PROFILO EUROPEO MASCHIO "UNIVERSAL SHORT"

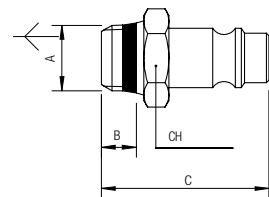
MALE PLUG EUROPEAN PROFILE "UNIVERSAL SHORT"

STECKER MIT AUSSENGEWINDE "UNIVERSAL SHORT" - EUROPEAN

EMBOUT MÂLE "UNIVERSAL SHORT" - PROFIL EUROPEEN

ADAPTADOR PERFIL EUROPEO MACHO "UNIVERSAL SHORT"

PLUG COM PERFIL EUROPEU E ROSCA MACHO TIPO "UNIVERSAL SHORT"



Code	A	B	C	D	CH	Pack.
63260 00 002	1/4	7	33.5	-	17	2
63260 00 003	3/8	7.5	34	-	19	2
63260 00 004	1/2	9	36	-	24	2

## 63262 DN 7.8

### INNESTO PROFILO EUROPEO FEMMINA

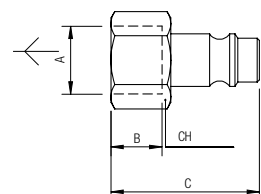
FEMALE PLUG EUROPEAN PROFILE

STECKER MIT INNENGEWINDE - EUROPEAN

EMBOUT FEMELLE - PROFIL EUROPEEN

ADAPTADOR PERFIL EUROPEO HEMBRA

PLUG COM PERFIL EUROPEU E ROSCA FÊMEA



Code	A	B	C	D	CH	Pack.
63262 00 44 03 00	1/4	11	33	-	17	2
63262 00 44 04 00	3/8	11.5	33.5	-	19	2
63262 00 44 05 00	1/2	15	37	-	24	2